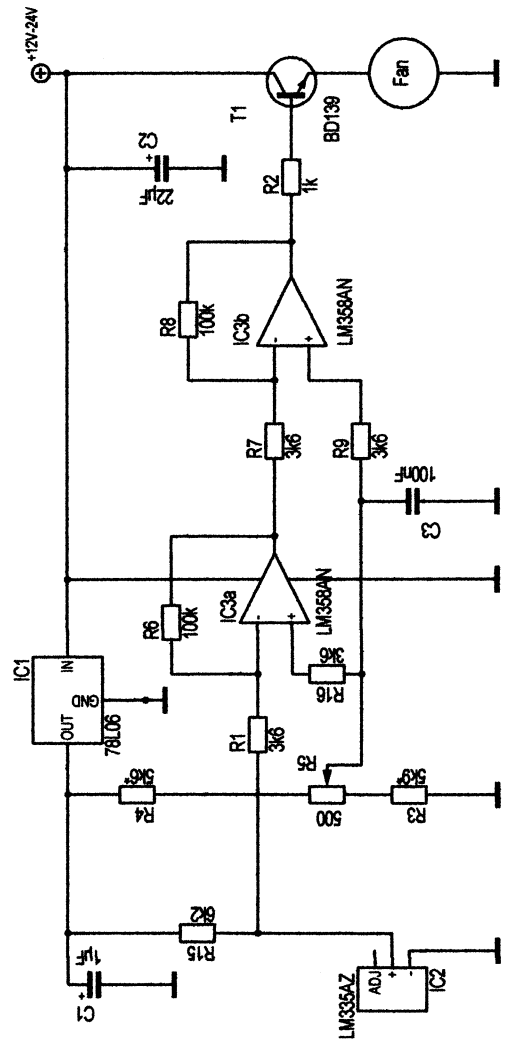
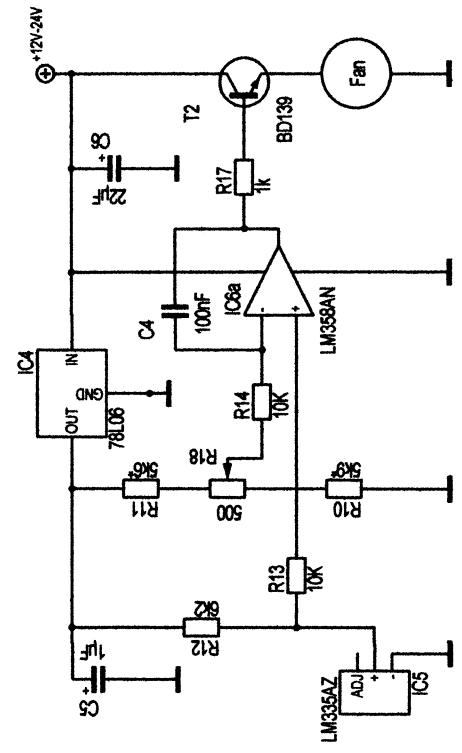


Variable



* Widerstände anpassen

Bang Bang



* Widerstände anpassen

Maßstab	EWK + JK	Zeichner	JK	Blatt
Änderung	13.12.11	15:29	EWK	Temperatur-Regler
Ausgabe	13.12.11	15:38		
Datei	TempRegler.T3001			